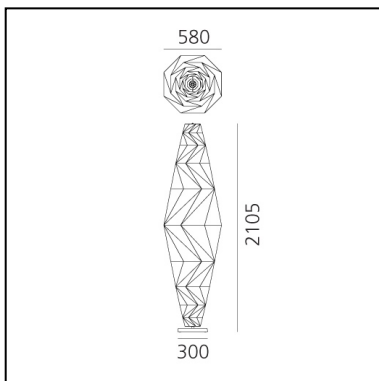


Minomushi Erde

Issey Miyake



IP20  



LUMINAIRE

- Watt: **28W**
- Lichtstrom (lm): **2527lm**
- CCT: **3000K**
- Efficiency: **87%**
- Efficacy: **90.25lm/W**
- CRI: **90**

BESCHREIBUNG

"IN-EI" bedeutet auf Japanisch so viel wie „Schatten, Schattenreichtum, Schattierung“. Die Konzeption und Technologie der künstlerischen Leuchten gehen auf das Miyake Design Studio zurück, als Issey Miyake und sein Forschungs- und Entwicklungsteam, das Reality Lab, im Jahre 2010 das Projekt „132 5. ISSEY MIYAKE“ vorgestellt haben. Dieses Projekt wurde von Jun Mitani mithilfe eines auf 3D-Geometrie basierenden Mathematikprogramms entwickelt. 132 5. ISSEY MIYAKE ist eine geniale Methode zur Herstellung von Kleidung und zeigt, wohin die Forschung nach innovativen Textiltechnologien führen kann. Das Projekt entsteht aus der Vereinigung von Kreativität und Mathematik und das Ergebnis ist ein Kleidungsstück aus einem Stück Stoff, das sowohl flach gefaltet werden als auch drei dimensionale Formen annehmen kann. Nachdem das Reality Lab das Potential des Projekts „132 5. ISSEY MIYAKE“ auch in anderen Bereichen erforscht hat, war die Entwicklung von Leuchten eine natürliche Fortsetzung des Prozesses. IN-EI ISSEY MIYAKE ist durch die Zusammenarbeit von Artemide und Reality Lab entstanden und stellt eine Symbiose von lichttechnischer Kompetenz und innovativer Herangehensweise an Material und Design dar. Die Leuchtenkollektion IN-EI ISSEY MIYAKE umfasst Steh-, Tisch- und Pendelleuchten. Jeder Leuchenschirm entsteht mithilfe mathematischer 2D- oder 3D-Grundsätze, die eine harmonische Wechselwirkung von Licht und Schatten hervorbringen. Miyakes einzigartige Falttechnik kreiert skulpturale Formen mit gleichzeitig optimaler Stabilität. Die Struktur des recycelten Gewebes erhält eine zusätzliche Oberflächenbehandlung und garantiert eine perfekte Formstabilität, ohne dass ein zusätzlicher Rahmen benötigt wird. Die ursprüngliche Form kann bei Bedarf jederzeit wieder hergestellt werden. Die Leuchterschirme können nach Gebrauch flach zusammengefaltet und platzsparend aufbewahrt werden.

ARTIKELNUMMER: 1698010A

FUNKTIONEN

- Artikelnummer: **1698010A**
- Farbe: **Weiß**
- Installation: **StehleuchtePendelleuchte**
- Material: **PET, methacrylate, steel, polycarbonate**
- Serie: **Design Collection**
- design: **Issey Miyake**

DIMENSION

- Breite: **cm 58**
- Höhe: **cm 210**
- Länge Fuß: **cm 30**
- Breite Fuß: **cm 30**
- Widerstand: **N/D**
- Glühdrahttest: **650°C**

INKLUSIVE LICHTQUELLEN

- Kategorie: **Led**
- Anzahl: **1**
- Watt: **28W**
- Lichtstrom (lm): **1743lm**
- Farbtemperatur(K): **3000K**
- Efficacy: **58lm/W**